

Tischlerei Sumper Gesnbr.
Tel.:0512/341390
Fax.:0512/341390 - 15
e-mail:office@sumper.at
www.sumper.at

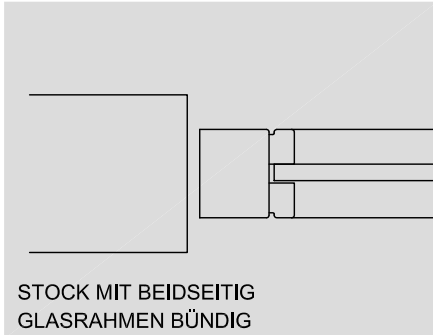


FIXVERGLASUNGEN F 30 EI 30

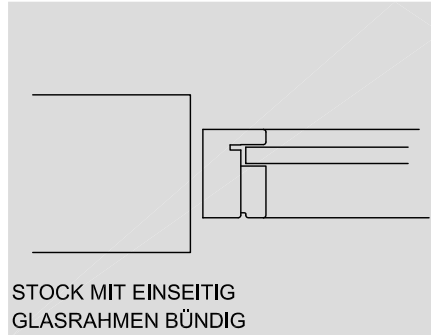
TECHNISCHE DETAILS:

EW 30

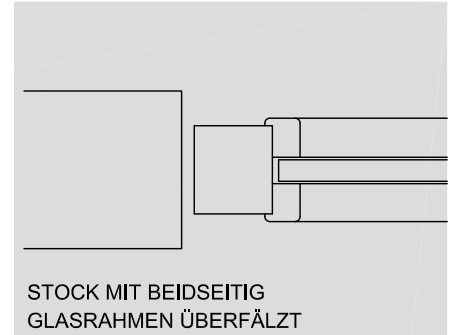
ZARGEN, TÜRLÄPPEL UND VERGLASUNG IN VERSCHIEDENEN VARIANTEN MÖGLICH



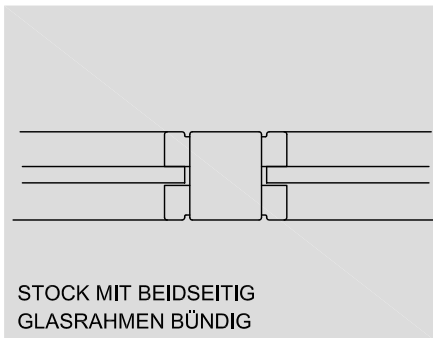
STOCK MIT BEIDSEITIG
GLASRAHMEN BÜNDIG



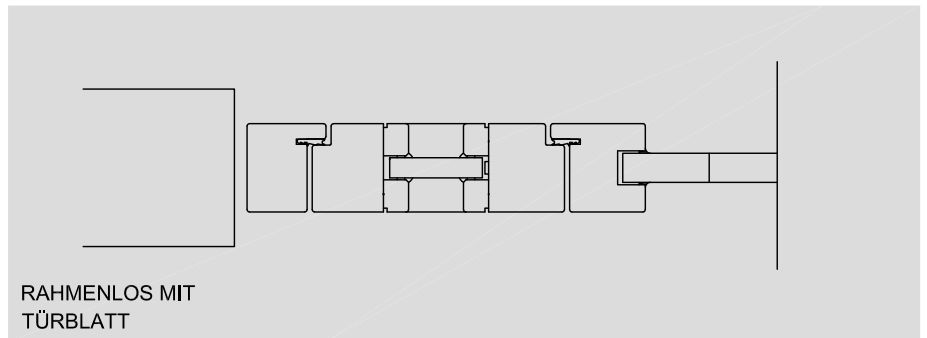
STOCK MIT EINSEITIG
GLASRAHMEN BÜNDIG



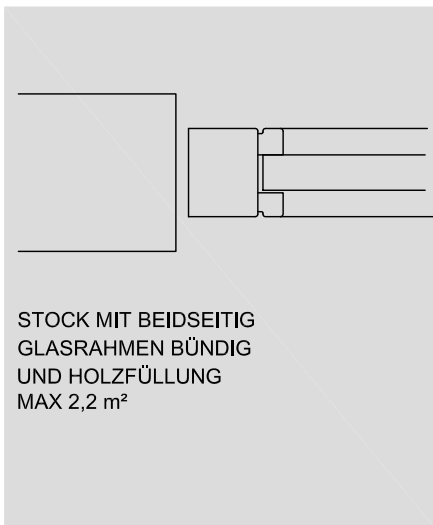
STOCK MIT BEIDSEITIG
GLASRAHMEN ÜBERFÄLZT



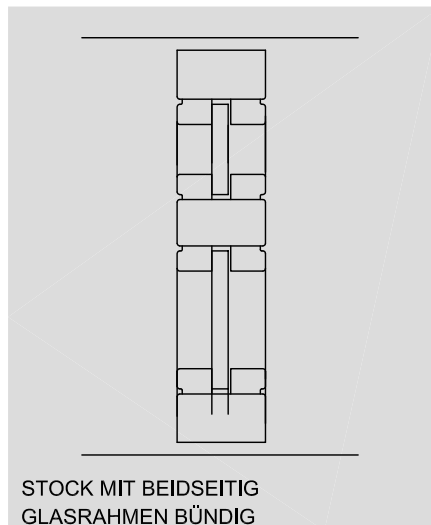
STOCK MIT BEIDSEITIG
GLASRAHMEN BÜNDIG



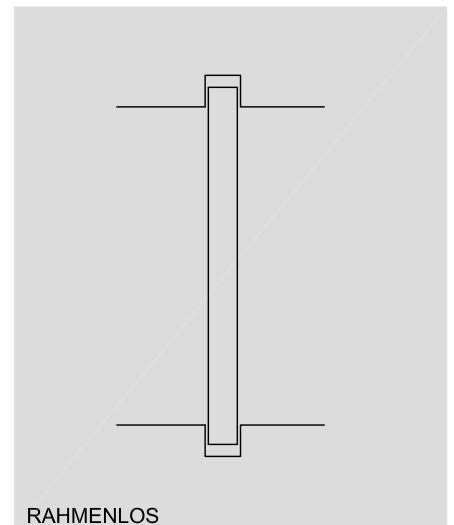
RAHMENLOS MIT
TÜRBLATT



STOCK MIT BEIDSEITIG
GLASRAHMEN BÜNDIG
UND HOLZFÜLLUNG
MAX 2,2 m²



STOCK MIT BEIDSEITIG
GLASRAHMEN BÜNDIG



RAHMENLOS

